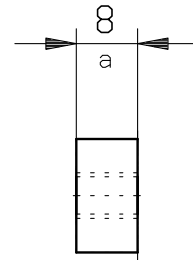
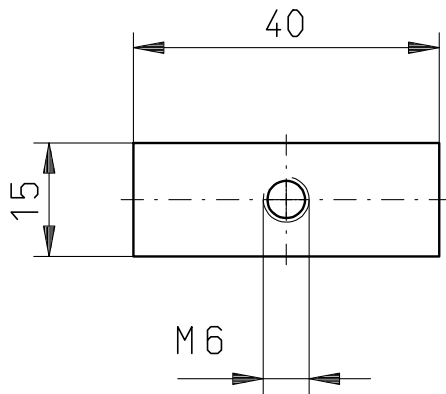


Ind.	Änderung		Datum	Name
------	----------	--	-------	------

<b>莫克8034-1: 蒸汽机-轴承</b>	材料	: Al CuMgPb	Maßstab: 1:1	Halbzeug:
	Datum	Name	Id.-Nr.: 30024656	
	Erst.	11.10.2004		
	Gepr.			
Dämpfer-Lager			Zeichn.-Nr.: 30024656	
公差			Blatt	
DIN ISO 2768-m			Bl.	
Urspr.	Ers. f.:	Ers. d.:		

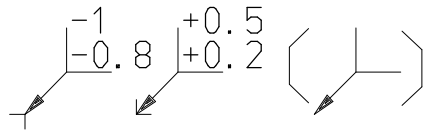
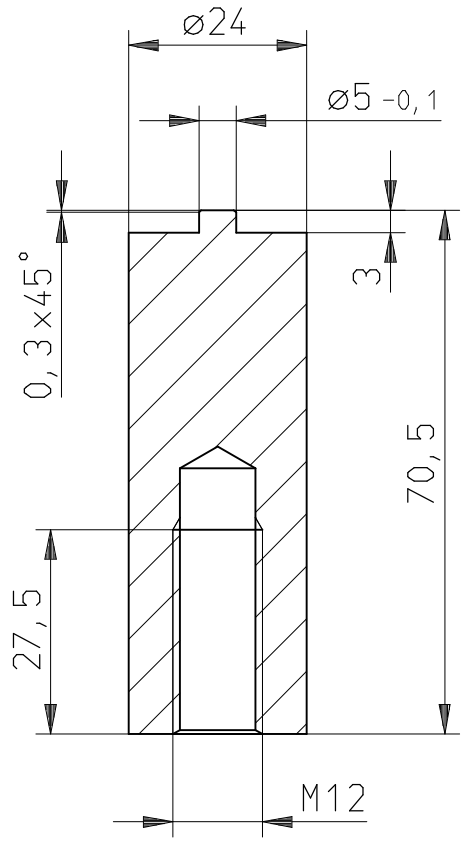
20.07.2005



$R_z 25$

Kanten  $0,3 \times 45^\circ$  gebrochen

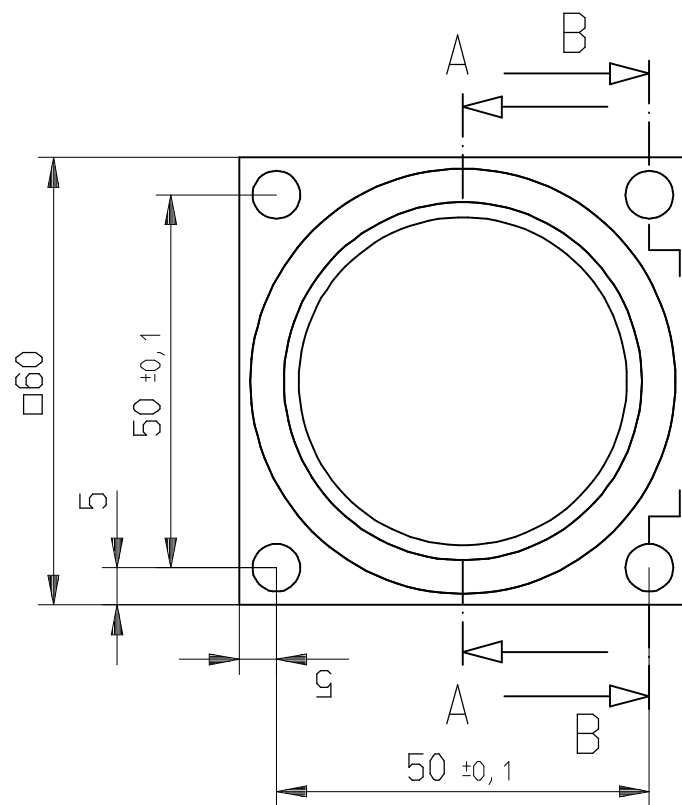
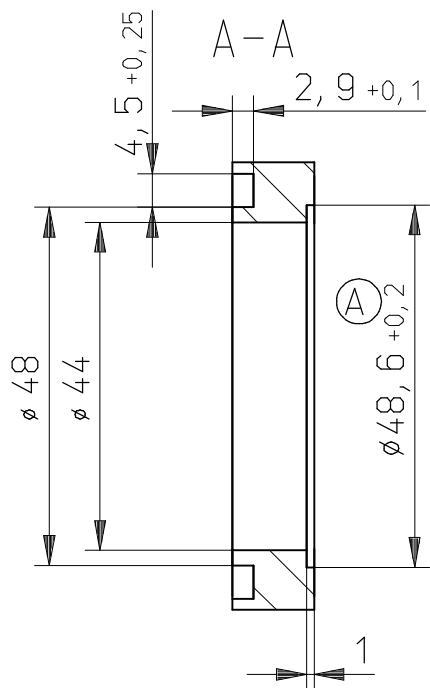
<b>莫克8034-2: 蒸汽机-对面轴承</b>				Maßstab 1:1		<b>材料</b> 1.4301		
						Id.-Nr.: 30007716		
				Datum	Name	<b>Dämpfer-Gegenlager</b>		
				Bearb.	25.05.1999			ha
				Gepr.				
				Norm				
				CAD: C:30007716.S2N				
				<b>公差</b>		Zeichn.-Nr.: 30007716		
				DIN ISO 2768-m		Blatt		
a	5 wird 8	13.03.00	ha	Urspr.		Ers. d.:		
Zust.	Änderung	Datum	Name	Ers. f.:		Ers. d.:		



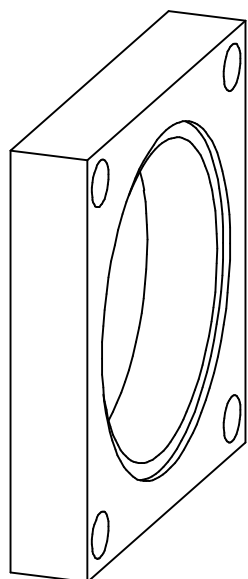
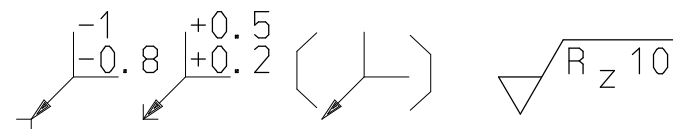
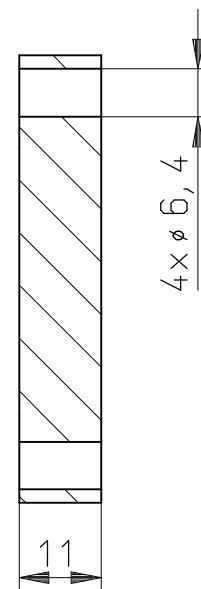
$\sqrt{R_z 16}$

0	1	mm	20001032	Rund	DIN 671	24	73.0	1.4301	
Pos	Anz	ME	Id.Nr.	Benennung	Norm	Abmessung	L[mm]	材料	
Ind.	Änderung							Datum	Name
莫克 8034-3: 导筒				Fertigung M: 1:1		Id.-Nr.: 30030895			
				Datum Name		Führung			
				Erst.	07.08.2006				vv
				Gepr.	07.08.2006	vv			
公差				Zeichn.-Nr.:			Blatt		
DIN ISO 2768-m				30030895			1		
Urspr.				Ers. f.:			Ers. d.:		
							BI		

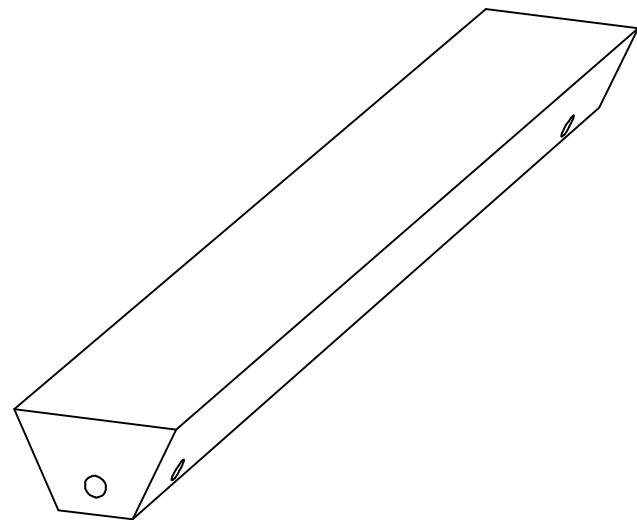
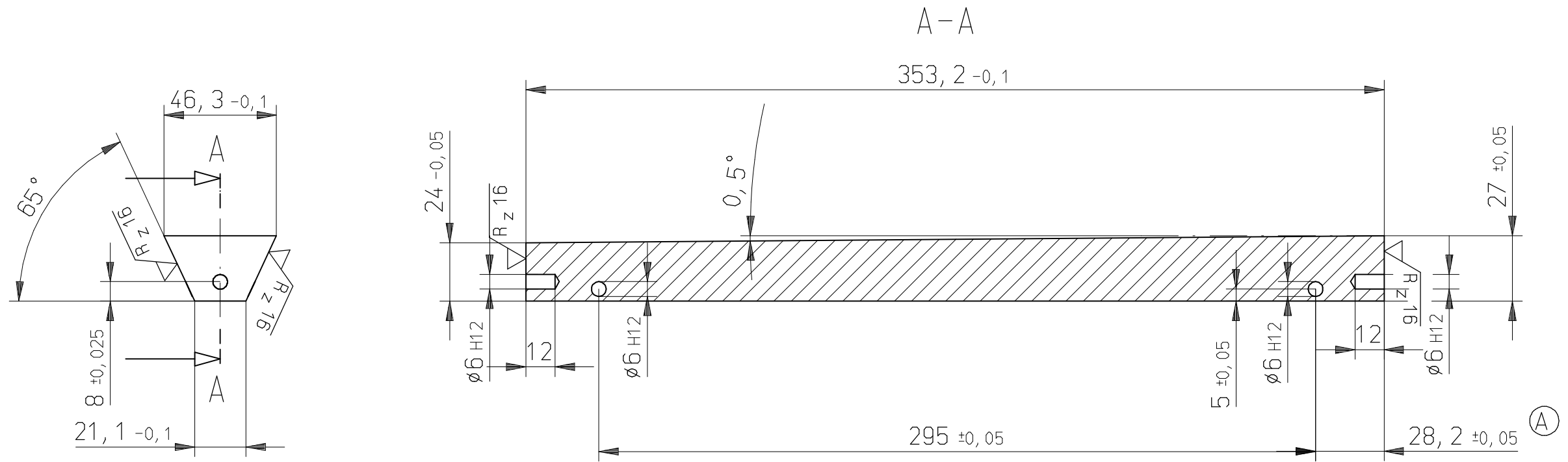
07.08.2006



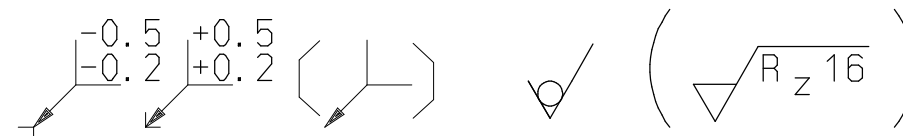
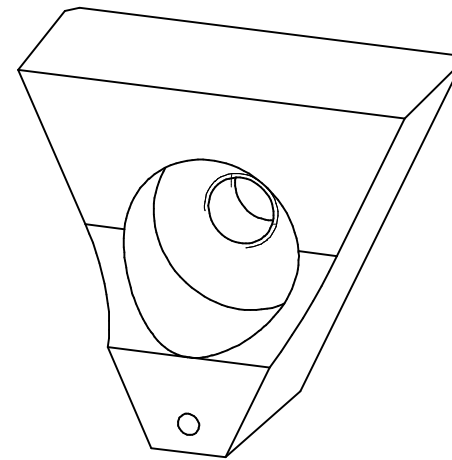
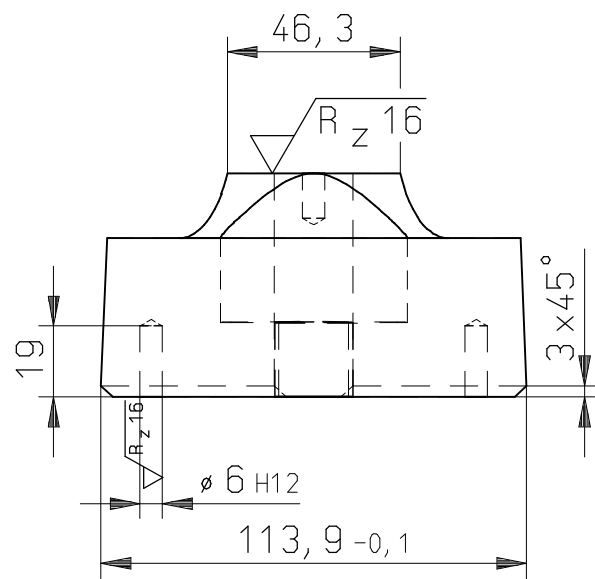
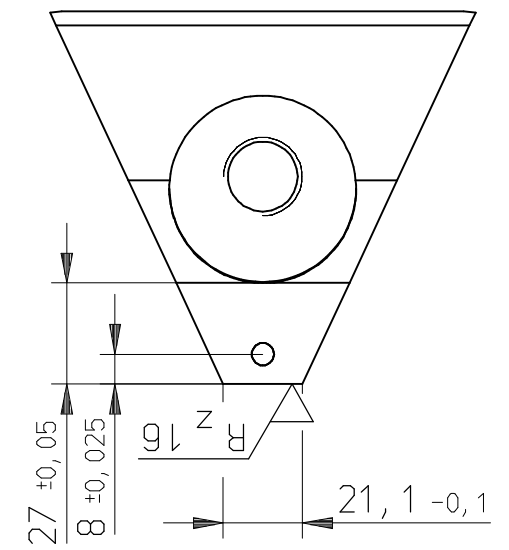
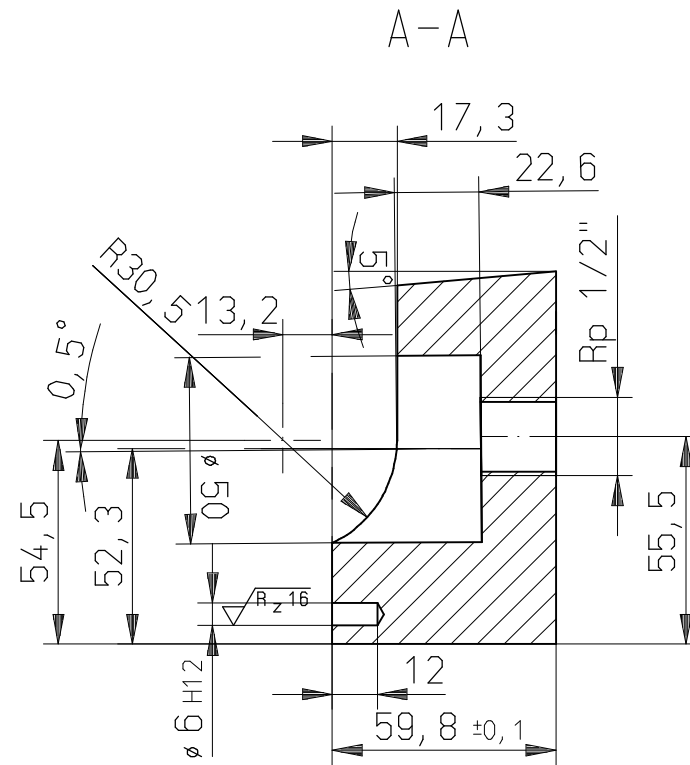
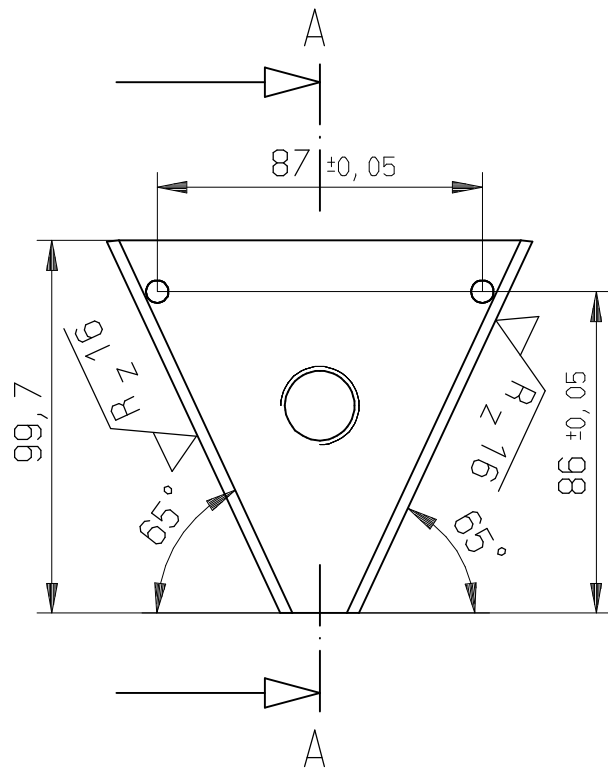
B-B



0	1	Stk	20000465	Vierkant	DIN 178	60x60	14.0	1.4301	
Pos	Anz	ME	Id.Nr.	Benennung	Norm	Abmessung	L[mm]	材料	
A Senkung $\phi 48,6 \times 1$ .							12.07.2007	vv	
Ind.	Änderung						Datum	Name	
莫克8034-4: 法兰板				Erst.	01.07.2005	vv	Id.-Nr.: 30027046		
				Gepr.	12.07.2007	vv	Flanschplatte		
				Maßstab: 1:1		Zeichn.-Nr.: 30027046		Blatt 1	
				公差 DIN ISO 2768-m		Ers. f.:		Ers. d.:	
Urspr.		Ers. f.:		Ers. d.:		Bl. 1			



Paßmaß		ob. Abmaß	unt. Abmaß
6	H12	+0.120	0
0	1	Stk	20000341
Pas	Anz	ME	Id.Nr.
Flach		DIN 174	50x30
Benennung		Norm	Abmessung
			355.0
			1.4.301
			L[mm] 材料
A Bemessung geändert			02.08.2006
Ind.	Änderung		ki
Datum		Name	
Ind.		Änderung	
Datum		Name	
Erst.		Gepr.	
09.11.2005		02.08.2006	
vv		ki	
Gepr.		Name	
02.08.2006		ki	
Fertig		Id.-Nr.: 30028154	
Maßstab: 1:2		Bodenflansch	
Datum		Name	
09.11.2005		vv	
Gepr.		Name	
02.08.2006		ki	
公差		Zeichn.-Nr.: 30028154	
DIN ISO 2768-m		Blatt 1	
Urspr.		Ers. f.: Ers. d.:	
		Bl 1	

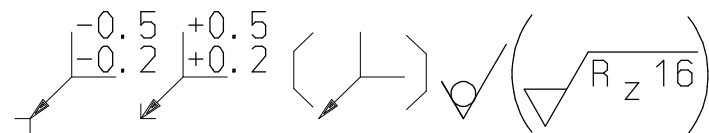
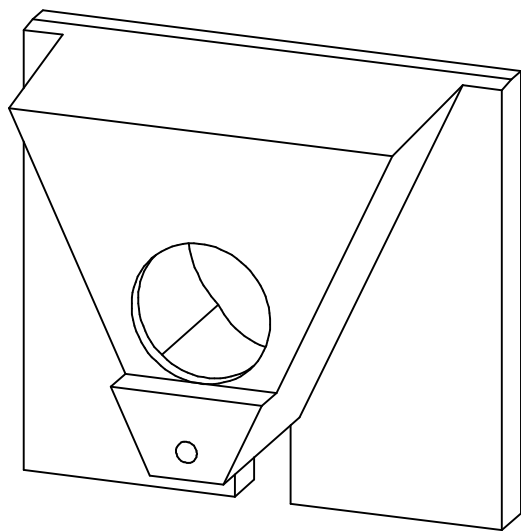
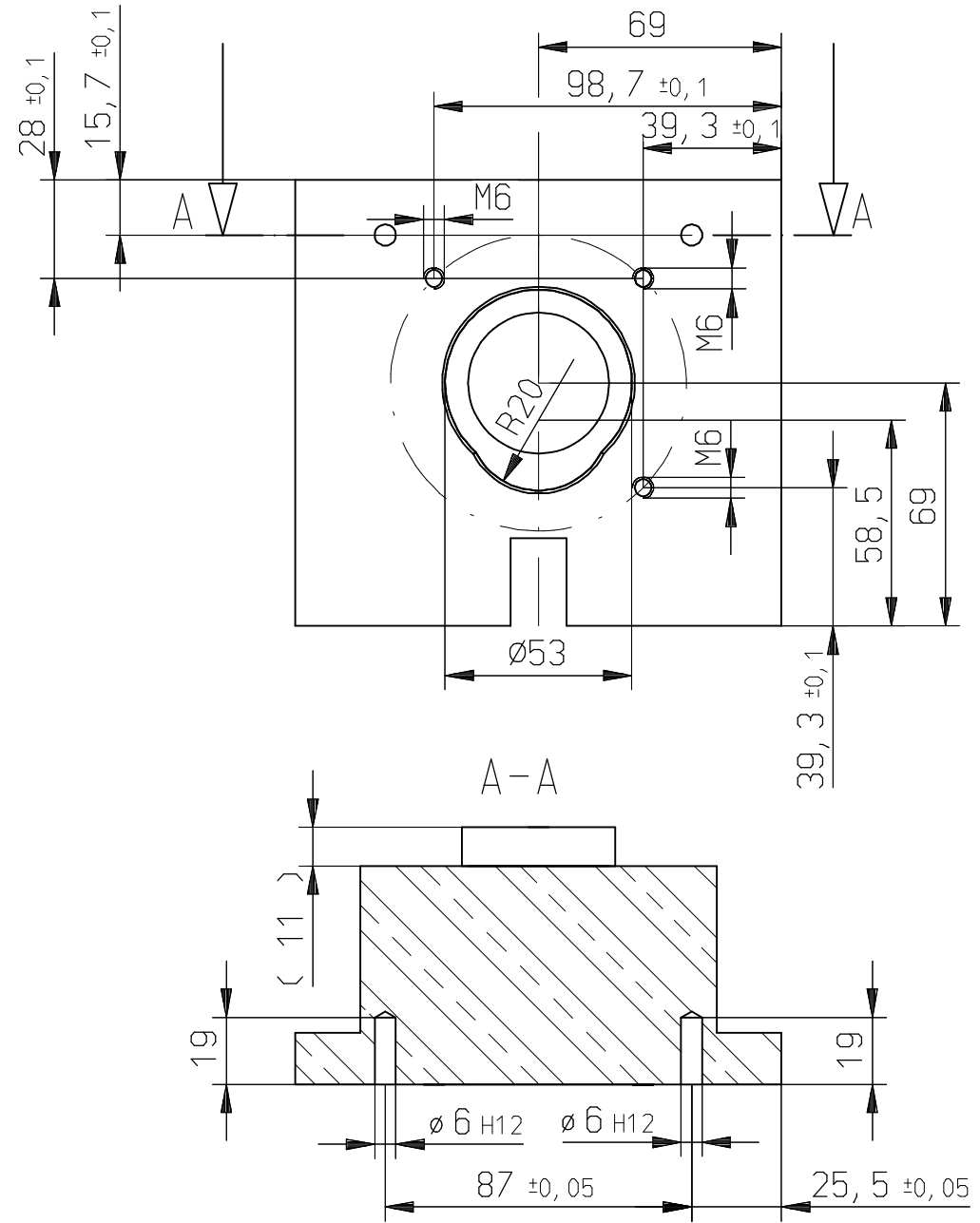
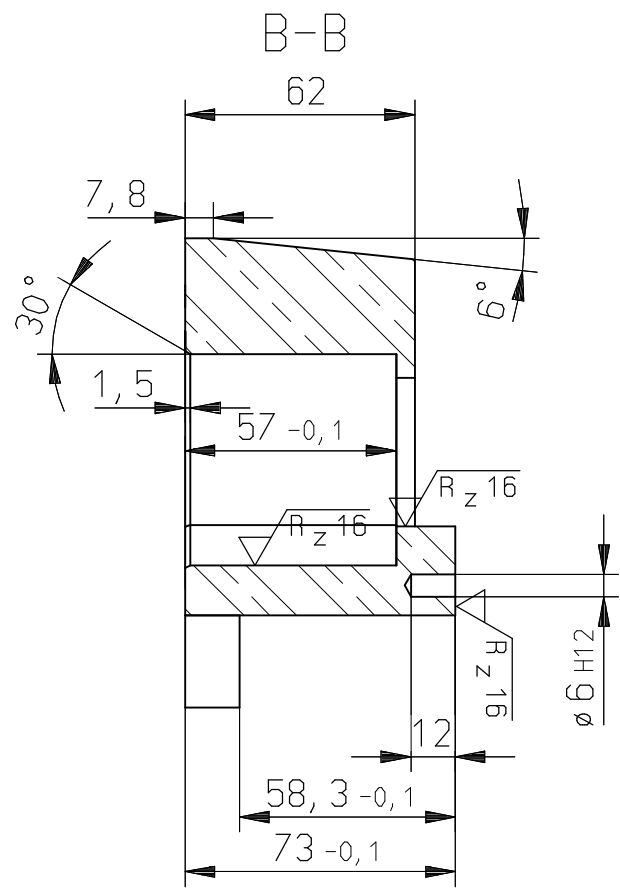
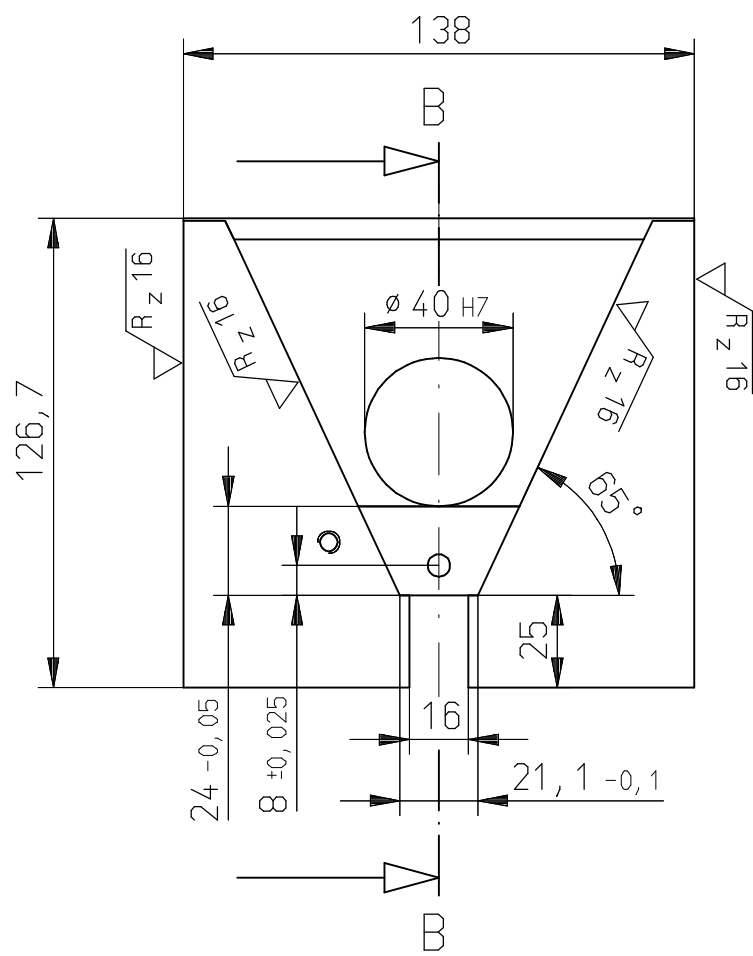


Paßmaß	ob. Abmaß	unt. Abmaß
6 H12	+0.120	0

0	1	Stk	20001015	Flach	DIN 1017	100x60	117.0	1.4301
Pas	Anz	ME	Id.Nr.	Benennung	Norm	Abmessung	L[mm]	材料

Ind.	Änderung							Datum	Name
------	----------	--	--	--	--	--	--	-------	------

莫克 8034-6: 法兰板	Fertigung	M: 1:2	Id.-Nr.: 30032368	
	Datum	Name	Flanschplatte	
	Erst.	20.02.2007	rsc	Zeichn.-Nr.: 30032368
	Gepr.	03.07.2007	vv	
公差 DIN ISO 2768-m		Ers. f.:		Ers. d.:
Urspr.				Blatt 1 Bl



Paßmaß		ob. Abmaß	unt. Abmaß
6	H12	+0.120	0
40	H7	+0.025	0

Pos	Anz	ME	Id.Nr.	Benennung	Norm	Abmessung	L[mm]	材料
0	1	mm	20001045	Vierkant	DIN 178	4kt 140	76.0	1.4301

Ind.	Anderung	Datum	Name
	A $\varnothing 72$ geändert auf $\varnothing 53$	12.03.2008	kr

Fertigung		M: 1:2	Id.-Nr.: 30032365	
Erst.	19.02.2007	kr	Verteilerflansch	
Gepr.	12.03.2008	kr		
公差		Zeichn.-Nr.:		Blatt
DIN ISO 2768-m		30032365		1
Urspr.		Ers. f.:		Bl
		Ers. d.:		