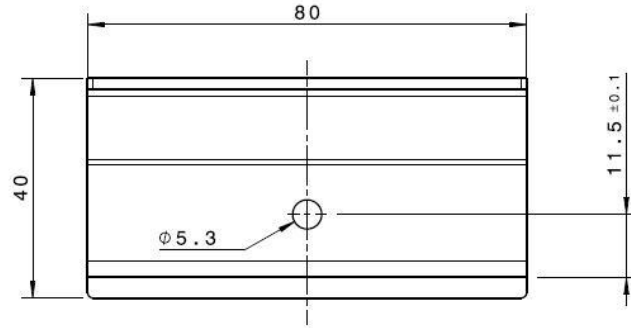
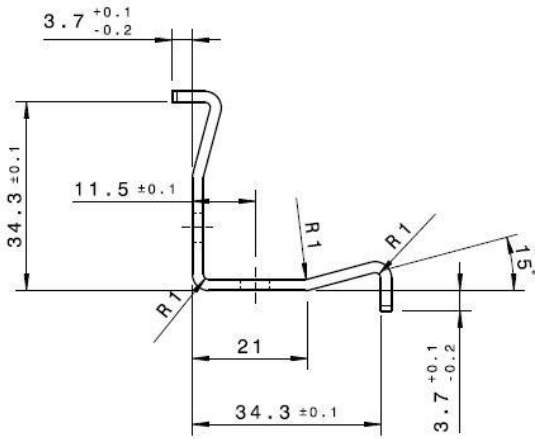
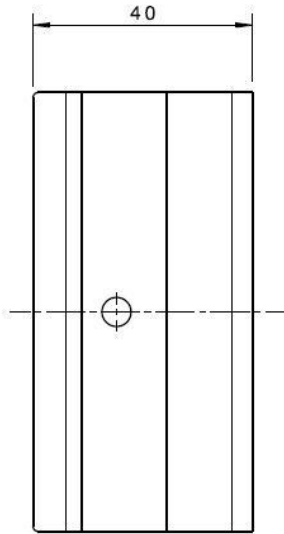
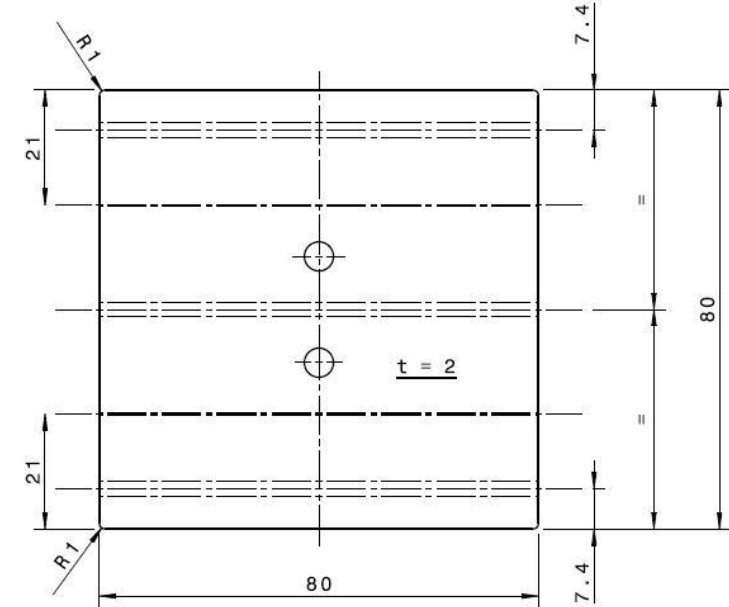


"Schutzvermerk nach DIN 34 beachten"

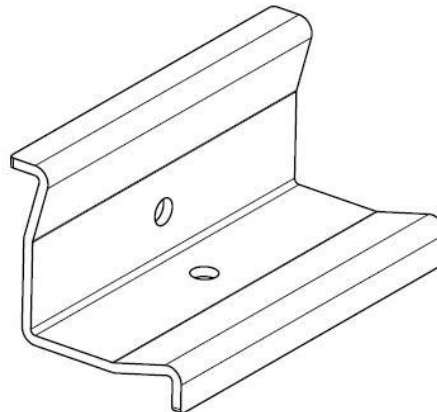
Für diese technische Unterlage
behalten wir uns alle Rechte vor.



Abgewickelte Ansicht
Maßstab: 1:1



Isometrische Ansicht
Maßstab: 1:1



Bemerkungen

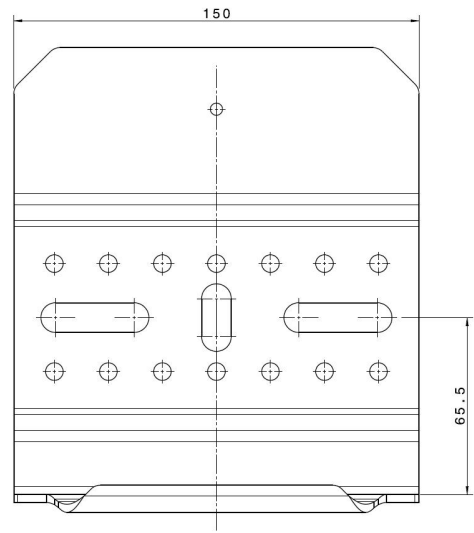
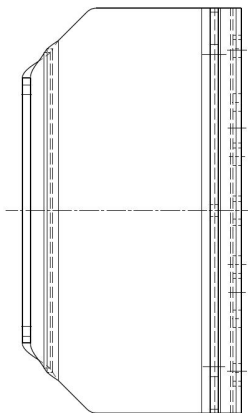
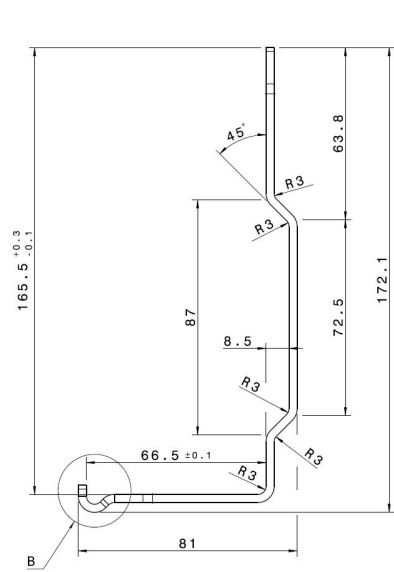
- Feinblech DX51D+Z 275MAC
DIN EN 10142/10143
- Abweichung für Maße ohne Toleranzangabe
nach DIN 6930-2 mittel.
- Kante gratfrei nach ISO 13715; 20012

DIN 3141 Reihe 2	~	▽	∇	∇∇	∇∇∇	Allgemeintoleranz ISO 2768 -m
DIN ISO 1302	roh	√Rz100	√Rz25	√Rz6,3	√Rz1	Alle Kanten gratfrei

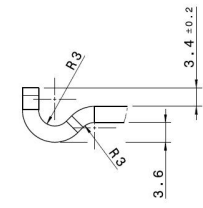
			Datum	Name	莫克 1155-1 : 钢板件
		Bearb	30.09.11	bz	
		Gepr.			
		Maßstab:	1:1		
		Werkstoff:	1.0226		
Zust	Änderung	Datum	Name	Projekt/Kom.:	C A D - Zeichnung Original Format: A3

Bef.-Winkel für Aufhängeprofil VKSF-5		Ident-Nr.:
		Zeichnungs-Nr.:
		333-07-176550/0
		Ers.für:
		Ers.d.:
Zugeh.:	Urspr.:	

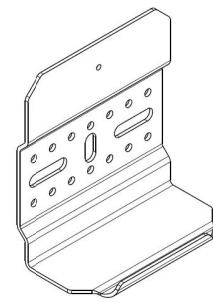
Für diese technische Zeichnung behält der Hersteller alle Rechte vor.



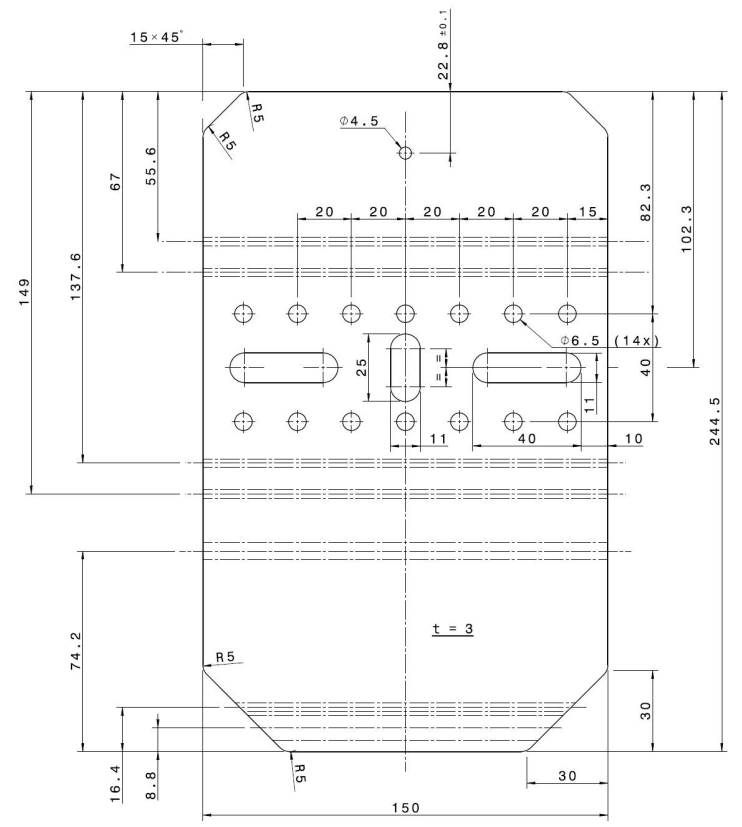
Detail B
Maßstab: 2:1



Isometrische Ansicht
Maßstab: 1:2



Abgewinkelte Ansicht
Maßstab: 1:1



- Bemerkungen**
- Feinblech DX51D+Z 275MAC
 - DIN EN 10142/10143
 - Abweichung für Maße ohne Toleranzangabe nach DIN 6930-2 mittel.
 - Kante gratfrei nach ISO 13715; 20012

DIN 3141 Reihe 2	~	▽	▽	▽	▽	▽	Algemeintoleranz ISO 2768-m
DIN 180 1302	roh	√Rz100	√Rz25	√Rz6,3	√Rz1	Alle Kanten gratfrei	

Datum		Name		Ident-Nr.:	
Bearb.	30.09.11	BZ		133-07-175128/1	
Maßstab: 1:1		Werkstoff: 1.0226		Zeichnungs-Nr.:	
1		Änderung		Ers. für:	
Datum		Name		Ers. d.:	
Aufhängeprofil für VKSF-5				Ers. d.:	

莫克 1155-2