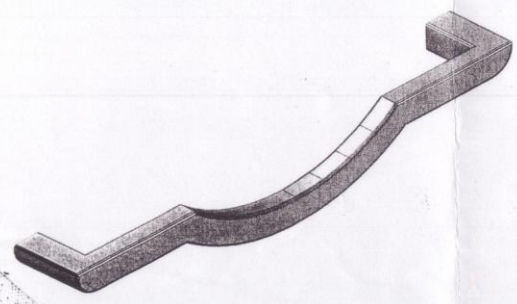
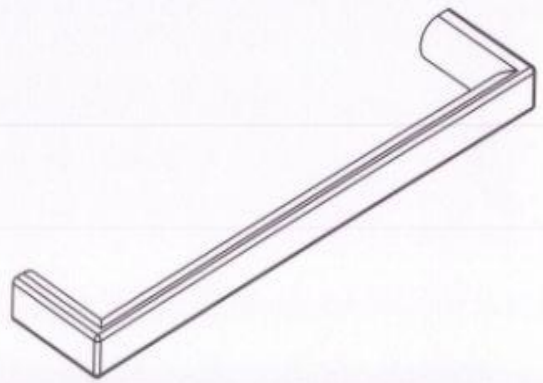
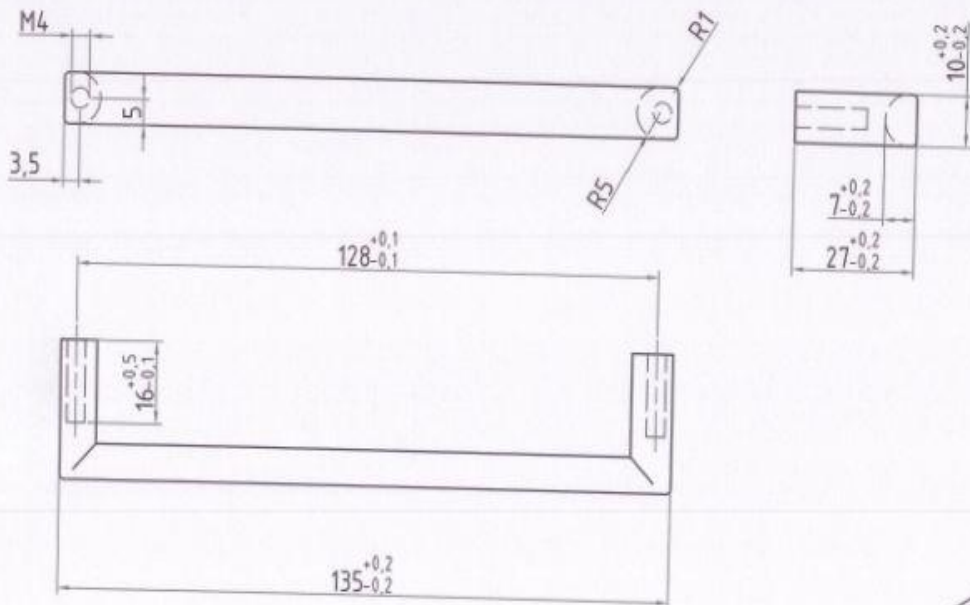


tapped blind hole
 thread M4 Ø 3
 螺丝洞
 M4Ø3
 20mm 深



莫克7040: 压铸锌或铝手柄		Kunde:	
		Com.: Griff	
		Bearb.:	Datum: 17.07.2007
		Maßstab: 1:1	AB.Nr.:
		zinc casted push handle	
		White aluminium - 6000 pcs.	
		Graphite - 6000 pcs.	
		Zelchnungsnummer: 0707SH34	Index
Anderungen	E		
	D		
	C		
	B		
	A		



压铸锌
镀铬，亚色

Material	zinkdruckguss		Auftrag Nr.			Artikel Nr.	41371	
Oberfläche	mattverchromt		Gezeichnet	15.07	bs	Mst	angep.	
Produkt	Plan-Nr.	Index	Gepüft			Änd.		
	90350-700	A	Freigegeben			Plan Nr. Alt		
Bezeichnung	7035 手柄		Toleranzen					
Bügelgriff			莫克公司					