

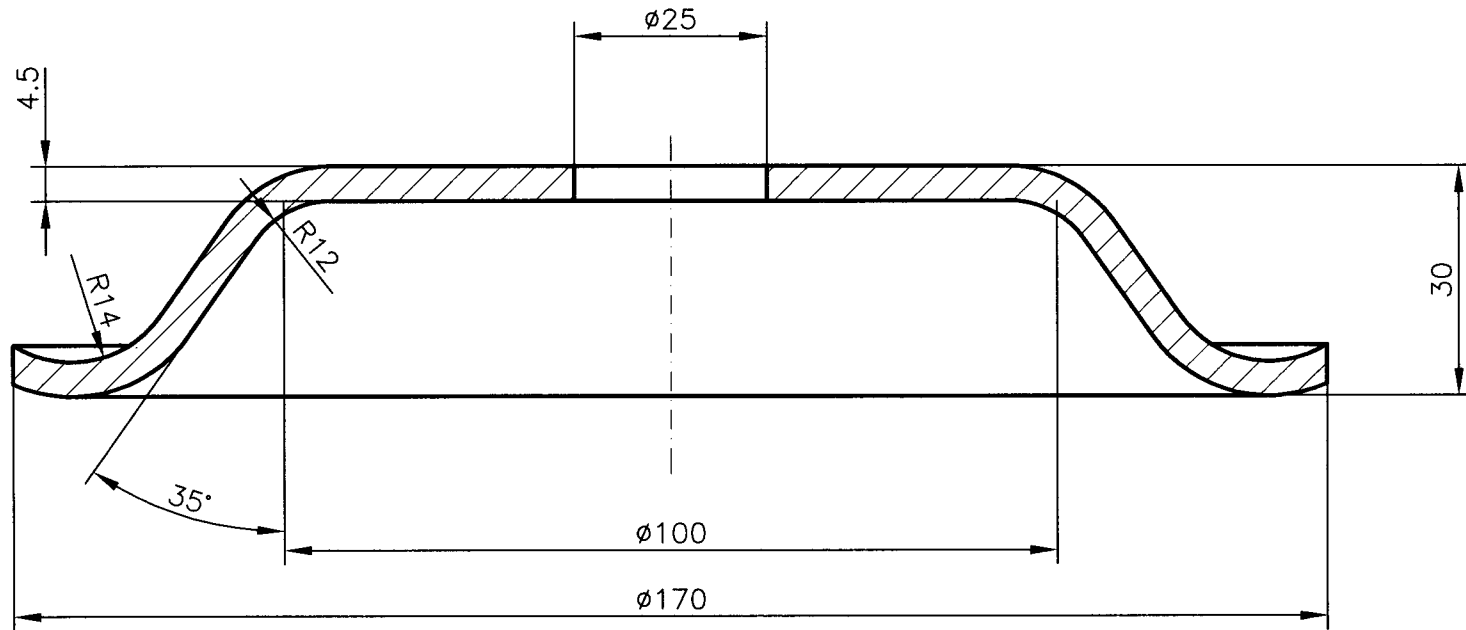
S235 IRGZ 1,20 Euro/St.
Werkzeug 500 Euro

莫克 9032-1: 钢板圆脚

公差照

DIN ISO 2768

Maße ohne Toleranzangabe nach DIN ISO 2768	b	neuer Tellerfuß		ω	05.09.2005	Utermann
	a	war vorher 94 019-04g		β	05.02.99	Utermann
	Änd.	Art der Änderung		Index	Datum	Name
	1999	Tag	Name	Schutzvermerk nach DIN 34 beachten. Copyright reserved.		
	gez.	05.02.	Utermann	Projekt-Nr.		
gepr.			Blatt-Nr.			
Maßstab	1:1		Tellerfuß			Gewicht kg 0.72
Werkst.:	S235JRG2					
	entspr. PN04D01		Ident-Nr. 3Z ZUS 005 38			
	Ersatz für 94 019-04g		Zeichnungs-Nr. SOG 116 00 b			



莫克 9032-2: 钢板圆脚

Werkzeug: 400 Euro
1,00 Euro/St.

公差照

DIN 6930-sq

Maße ohne Toleranzangabe nach DIN 6930-sq	g	Werkstoff war S235JRG2	π	05.04.00	Utermann
	f	Hinweis: warm gebogenentfällt	λ	10.02.00	Utermann
	e	Werkstoffbez. geän., Hinweis. warm geb. geän.	ω	24.09.99	Utermann
	d	Neu gezeichnet, DIN6930-sq warDIN7168-m	π	24.06.96	Utermann
	Änd.	Art der Änderung	Index	Datum	Name
				Schutzvermerk nach DIN 34 beachten. Copyright reserved.	
	1996	Tag	Name	Projekt-Nr.	
	gez.	24.06.	Utermann	Blatt-Nr.	
	gepr.				
	Maßstab 1:1		Tellerfuß		
Werkst.: DD12		Ident-Nr. 3Z BIE 004 02			
entspr. PN04D10		Zeichnungs-Nr. SOG 693 00 g			
Ersatz für					